

OPIS URZĄDZENIA

Przetwornice typu EPI przeznaczone są do pracy w stałoprądowych systemach zasilania bezprzerwowego jako źródła zasilania odbiorców o napięciach znamionowych 24VDC, 48VDC, 110VDC, 220VDC lub innych zgodnych ze specyfikacją urządzenia.

Przetwornice typu compact mogą być wykonane w wersji stojącej (CS) i wersji wiszącej (CW). Przetwornica w wersji stojącej wyposażona jest w mocowaną do podłoża podstawę. Przetwornica w wersji wiszącej mocowana jest do ściany za pomocą dołączonych do urządzenia uchwytów. Dodatkowo przetwornica typu CS może być wyposażona w układ kontroli doziemienia.

- Konfigurowalne wyjścia alarmowe (wyjścia stykowe)
- Wysoka stabilność napięć oraz prądów wyjściowych
- Bardzo niskie tętnienia prądu i napięcia wyjściowego
- Małe gabaryty i masa
- Cicha praca
- Wysoka sprawność
- Izolacja galwaniczna od baterii zasilającej
- Minimalizacja emitowanych zakłóceń w.cz. dzięki zastosowaniu wielostopniowych filtrów przeciwzakłóceń
- Bufor zdarzeń – zapisywane są wszystkie zdarzenia w pamięci przetwornicy
- Archiwizacja danych – układ jest wyposażony w bufor archiwalny zapisujący zdarzenia na pamięci FLASH
- Kontrola doziemienia wyjścia (opcja)



OBUDOWA

	CW4	CS4	CW6	CS6
Stopień ochrony	IP20	IP20	IP20	IP20
Doprowadzenie kabli	Od dołu	Od dołu	Od dołu	Od dołu
Kolor	RAL 7035	RAL 7035	RAL 7035	RAL 7035
Wymiary (szer. x wys. x głęb.)	400x600x250	400x1200x250	500x700x250	500x1400x250

PARAMETRY SYSTEMU:

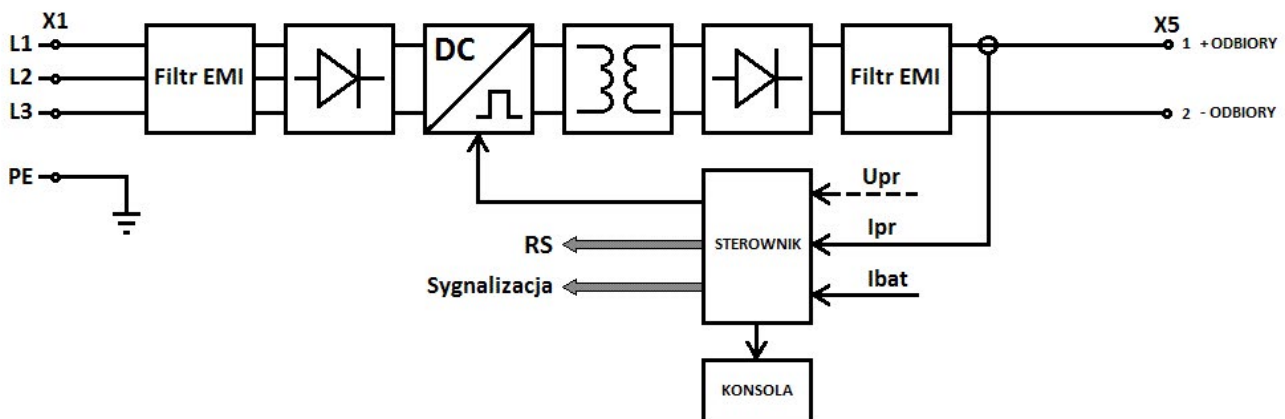
Napięcie zasilające	V	110 lub 220
Tolerancja napięcia zasilania	V	-15 / +40%
Nominalna wartość napięcia wyjściowego DC	V	Podane w projekcie wykonania
Stabilność napięcia wyjściowego	%	+/- 1%
Pulsacja napięcia wyjściowego	V	+/- 0,2%
Wyjściowy prąd znamionowy (In)	A	In - patrz tabela wersji wykonania
Przebieżność		1.5In przez 3s
Stabilność prądu wyjściowego		+/- 1%
Pulsacja prądu wyjściowego		+/- 0,2%
Sprawność całkowita		> 92%
Kompatybilność elektromagnetyczna		Filtry EMI

ŚRODOWISKO

Temperatura otoczenia (EN 50178 klasa 3k3)	°C	0 do +40
Temperatura składowania	°C	-40 do +55
Wilgotność (EN50178 klasa 3k3)	%	Max 80 (przy braku kondensacji)
Lokalizacja		Obsługa i serwisowanie od frontu
Maksymalna wysokość pracy	m n.p.m.	1000*

* powyżej 1000 m n.p.m. należy obniżyć wartość prądu znamionowego o 5% na każde dodatkowe 1000 m.

Przykładowy schemat blokowy



Typoszereg przetwornic typu compact

NAPIĘCIE WEJŚCIOWE	110VDC		220VDC	
Typ obudowy	CW4, CS4	CW6, CS6	CW4, CS4	CW6, CS6
Napięcie wyjściowe	Prąd wyjściowy		Prąd wyjściowy	
220VDC	10A	25A	10A, 25A	50A
110VDC	25A	50A	25A, 50A	75A, 100A
60VDC	50A	75A, 100A	50A	75, 100A
48VDC	50A, 75A, 100A		50A, 75A, 100A	
24VDC	50A, 75A, 100A		50A, 75A, 100A	

